

Modularna horizontalna linija 700XP Plinska puna ploča na plinskoj pećnici sa dva plamenika

STAVKA #: _____

MODEL #: _____

NAZIV #: _____

SIS #: _____

AIA #: _____



371009 (E7STGH30G0)

Pola modula plinska puna
ploča (3,8kW) sa 2
plamenika (5,5kW) na
plinskoj pećnici (6 kW)

Glavne značajke

- Plinski, 3,8 kW centralni plamenik, puna ploča.
- Dugotrajne ploča od lijevanog željeza, jednostavne za čišćenje.
- Temperatura ploče u centru može doseći 500° C, smanjujući se prema krajevima.
- Centralni plamenik sa optimiziranim sagorijevanjem, senzorom plamena i zaštićenim pilotom plamena.
- Stupnjevanje temperature ploče za različite pripreme, po cijeloj površini ploče za precizno podešavanje zone kuhanja.
- Lonci različitih veličina mogu biti korišteni istovremeno uslijed velike radne površine, bez presjeka između dijelova.
- Lonci se jednostavno prenose sa jedne zone na drugu, bez dizanja.
- Postolje je standardna plinska pećnica sa grijačima od nehrđajućeg čelika, i samostabilizirajućim plamenom pozicioniranim ispod bazne ploče. Komora od nehrđajućeg čelika ima 3 vodilice za smještaj 2/1 GN rešetke (2 posude za paru) i rebrastu emajliranu željeznu ploču.
- Termostat pećnice ima prilagodbu od 110°C do 270°C.
- Plamenici sa optimiziranim sagorijevanjem prilagodljivi tijekom instalacije.
- Senzor za plamen na svakom plameniku kako bi se izbjeglo istjecanje plina kada se greškom ugasi plamen.
- Svi glavni elementi smješteni na prednjoj strani za jednostavno održavanje.

Konstrukcija

- Svi vanjski paneli od nehrđajućeg čelika s površinskom obradom Scotch Brite.
- Radna ploha prešana u jednom komadu nehrđajućeg čelika debljine 1,5 mm.
- Model ima pravokutne bočne rubove kako bi se uravnotežili susjedni uređaji i izbjegle zamke nečistoća u prorezima.
- Certifikat IPX4 zaštita od vode.

ODOBRENJE: _____



Uključena dodatna oprema

- 1 x Kromirana rešetka 2/1GN PNC 164250

Opcijska dodatna oprema

- Kromirana rešetka 2/1GN PNC 164250
- Pribor za brtvljenje spojeva PNC 206086
- Odvod plinova - promjer 150 mm PNC 206132
- Adapter za dimnjak - promjer 150 mm PNC 206133
- Set 4 kotača - 2 zakretna sa kočnicama, obavezno se instalira nosač baze i kotači PNC 206135
- Komplet noga s prirubicama PNC 206136
- Prednji sokl za ugradnju na beton - 800mm PNC 206148
- Prednji sokl za ugradnju na beton - 1000mm PNC 206150
- Prednji sokl za ugradnju na beton - 1200mm PNC 206151
- Prednji sokl za ugradnju na beton - 1600mm PNC 206152
- Prednji sokl za element od 800 mm (nije predviđen za postolje hladnjaka/zamrzivača) PNC 206176
- Prednji sokl za element od 1000 mm (nije predviđen za postolje hladnjaka/zamrzivača) PNC 206177
- Prednji sokl za element od 1200 mm (nije predviđen za postolje hladnjaka/zamrzivača) PNC 206178
- Prednji sokl za element od 1600 mm (nije predviđen za postolje hladnjaka/zamrzivača) PNC 206179
- Komplet 4 noge za ugradnju na beton (nisu predviđene za 900 line samostojeći grill) PNC 206210
- Dimnjak za elemente širine 1 modula, promjer 150 mm PNC 206246
- Par bočnih sokla PNC 206249
- Pokrovna ploča za 1 plamenik - glatka PNC 206260
- Pokrovna ploča za 1 plamenik - rebrasta PNC 206261
- Pokrovna ploča za 1 plamenik- glatka PNC 206264
- Par bočnih sokla za ugradnju na beton PNC 206265
- Mješalica vode s okretnom rukom (produžetak slavine za vodu nije uključen) PNC 206289
- Produžetak za ugradnju slavine za vodu PNC 206291
- Rešetka od nehrđajućeg čelika za dva plamenika PNC 206297
- Nastavak za dimnjak 800 mm PNC 206304
- Bočni rukohvat za elemente linije 700 - Marine PNC 206307
- Stražnji rukohvat 800 mm - Marine PNC 206308
- Nosač za wok posudu za otvorene plamenike (700/900). PNC 206363
- Nosači postolja za nogice ili postolja - 800 mm (700/900) PNC 206367
- Nosači postolja za nogice ili kotači - 1200 mm (700/900) PNC 206368
- Nosači postolja za nogice ili kotače -1600 mm (700/900) PNC 206369
- Nosači postolja za nogice ili kotače - 2000mm (700/900) PNC 206370
- Stražnji panel - 800 mm (700/900) PNC 206374
- Stražnji panel 1000 mm (700/900) PNC 206375

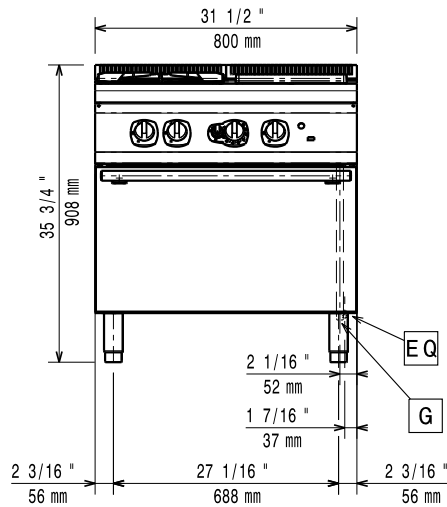
- Stražnji panel - 1200 mm (700/900) PNC 206376
- Set dizni za gradski plin (G150) za 700 puna ploča i plamenici PNC 206388
- Rešetka za dimnjak, 400 mm, (700/900 linija) PNC 206400
- Par bočnih pokrovnih panela, visina 700 mm, širina 700 mm PNC 216000
- Prednji rukohvat - 800mm PNC 216047
- Prednji rukohvat - 1200mm PNC 216049
- Prednji rukohvat - 1600mm PNC 216050
- Široki rukohvat / polica za odlaganje - 800 mm PNC 216186
- Regulator pritiska za plinske uređaje PNC 927225



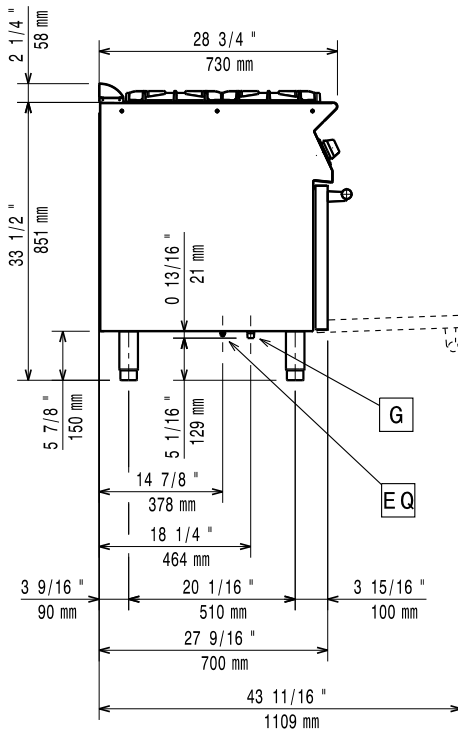
Electrolux
PROFESSIONAL

Modularna horizontalna linija 700XP Plinska puna ploča na plinskoj pećnici sa dva plamenika

Prednja/e

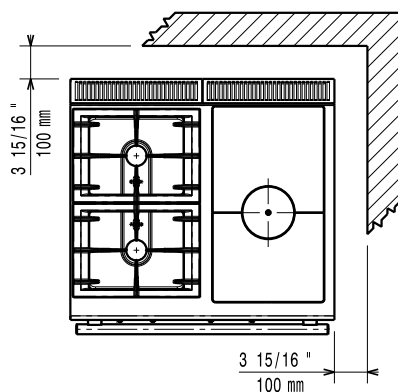


Bočna/o



EQ = Ekvipotencijalni vijak
G = Prikjučak plina

Gornja/e



Plin

Snaga plina:	20.6 kW
Standardna priprema za plin:	Prirodni plin G20 (20mbar)
Opcija vrste plina:	LPG
Ulaz plina:	1/2"

Ključne informacije:

Ukoliko se uređaj instalira iznad ili pored osjetljivog na temperaturu namještaja ili slično, sigurnosni prorez od 150mm treba biti poštovan ili instalirana termička zaštita.

Radna temperatura pećnice:

110 °C MIN; 270 °C MAX

Dimenzije pećnice (širina): 540 mm

Dimenzije pećnice (visina): 300 mm

Dimenzije pećnice (dubina): 650 mm

Neto težina: 90 kg

Transportna težina: 109 kg

Transportna visina: 1080 mm

Transportna širina: 820 mm

Transportna dubina: 860 mm

Transportni volumen: 0.76 m³

Snaga prednjih plamenika: 5.5 - kW

Snaga stražnjih plamenika: 5.5 - 0 kW

Grupa certifikata: N7TG

Dimenzija stražnjih plamenika - mm: Ø 60

Dimenzija prednjih plamenika - mm: Ø 60

Korisna površina čvrste ploče (širina): 340 mm

Korisna površina čvrste ploče (dubina): 595 mm